

Zi Moulin du choc  
1122 ROMANEL  
SUR MORGES

Objet :

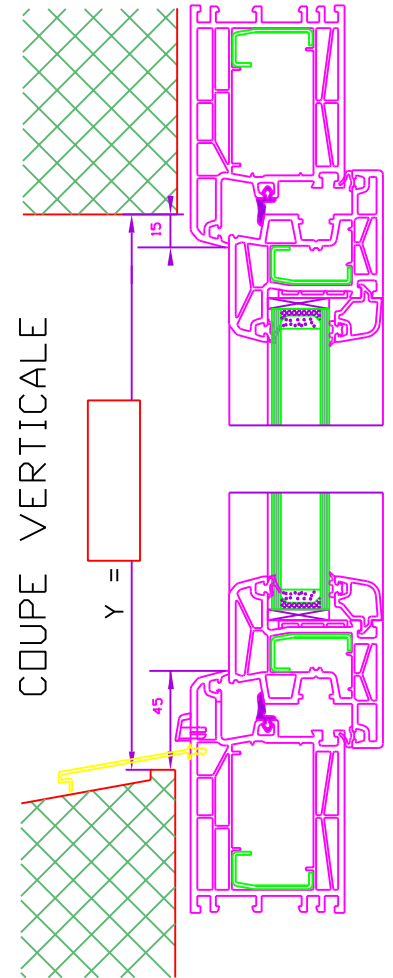
Client :

V/réf. :

Date :

Tél : 021 869 99 70  
Fax : 021 869 99 74

CROQUIS - VUE DE L'INTERIEUR



VITRERIE

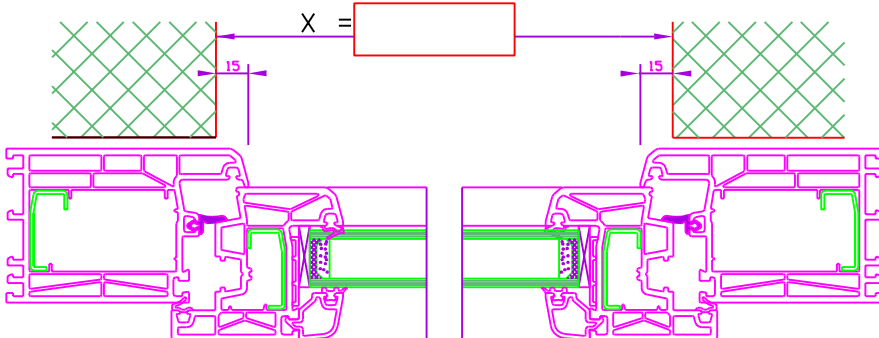
- U=1.1 W/m<sup>2</sup>k
- U=1.4 W/m<sup>2</sup>k
- cathédrale C
- Autre

ELARGISSEURS

	30	60	100
HAUT			
BAS			
GAUCHE			
DROITE			

Autre :

COUPE HORIZONTALE



PARTIE CENTRALE

