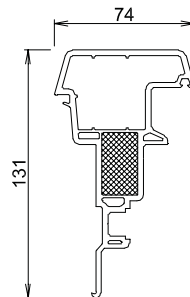
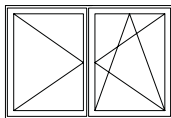
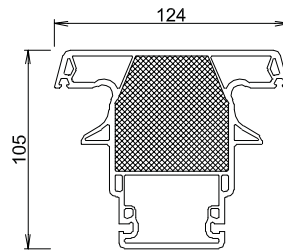
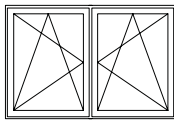
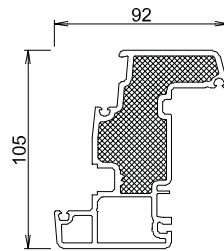
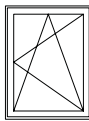
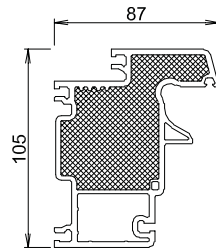
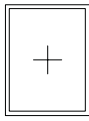


- ① Hochwertige Außenschale aus PVC
- ② Überlegene Haltbarkeit bei geringstem Pflegeaufwand
- ③ Anspruchsvolle und wertige Optik durch angenehm runde Ecken und Kanten
- ④ Neu entwickelte Wärmeschutzprofile mit hochwärmedämmendem massivem Kern aus PU
- ⑤ Fugen- und Schlagregendichtheit entsprechend der höchsten Beanspruchungsgruppe "C" nach DIN 18055
- ⑥ Hochwirksame Stahlarmierung für statische Sicherheit mit geringstem Auswand
- ⑦ 3-fach-Wärmeschutzglas mit Edelgasfüllung, dessen Wärmeleitfähigkeit deutlich unter der von Luft liegt
- ⑧ Farbneutrale Low-E-Beschichtung reduziert die Wärmestrahlung zwischen den Scheiben bei hervorragender Lichtdurchlässigkeit
- ⑨ Glasfaser-Abstandshalter mit hohem thermischen Widerstand sorgen für "warme Kante" im Außenbereich der Verglasung
- ⑩ Der tiefe Glaseinstand von 30 mm und die PU-gedämmte Glasleiste vermeiden Wärmeverluste am Glasrand
- ⑪ Erhöhte Dichte-Qualität durch Mitteldichtung
- ⑫ Moderne Dichtungen aus EPDM, dem beständigsten umweltfreundlichen Material

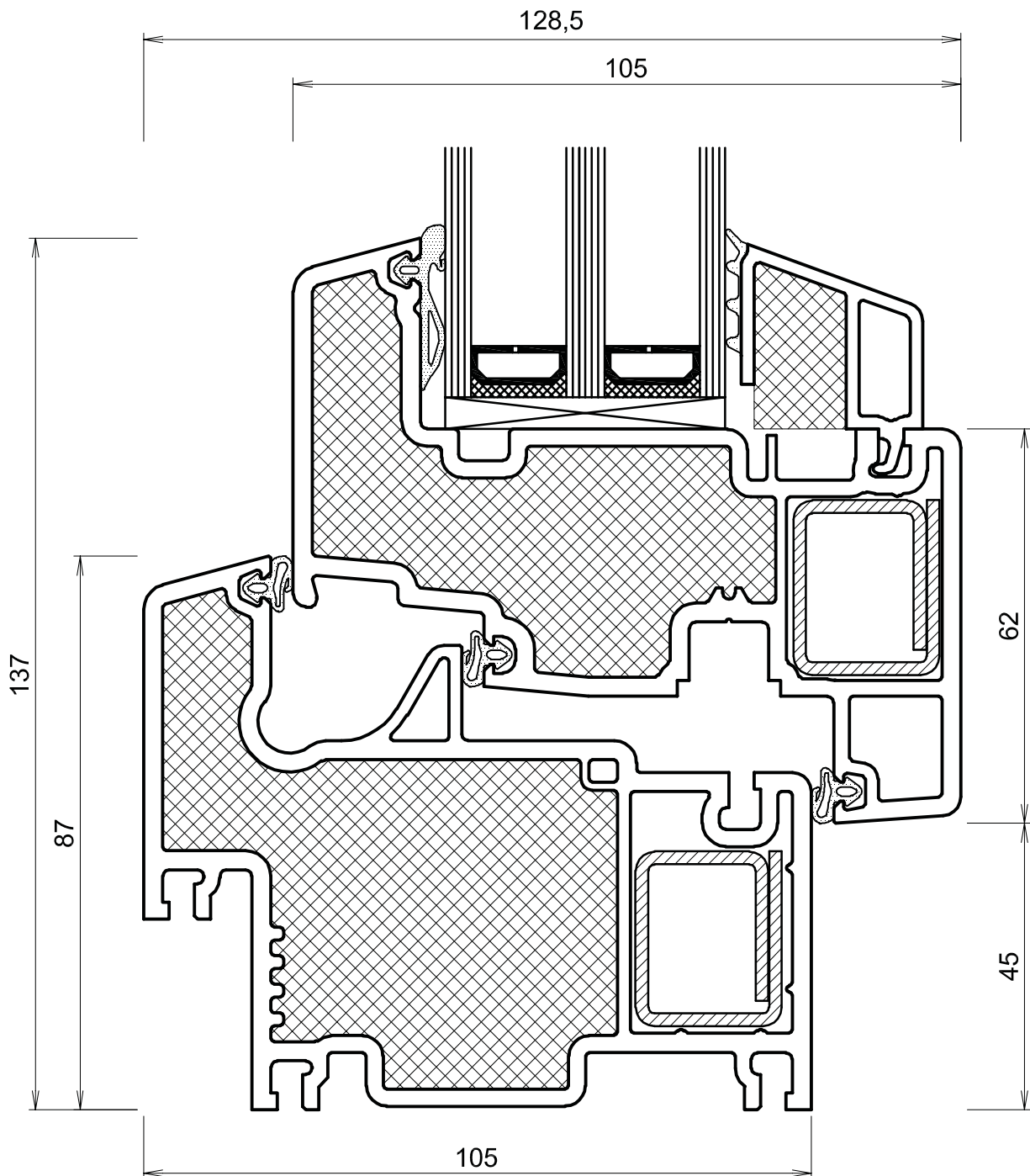
Profilübersicht



Unsere technischen Mitarbeiter beraten und unterstützen
Sie in allen Fragen der Fensterplanung.

(nicht maßstäblich)
Stand 09.05 · Technische Änderungen vorbehalten.

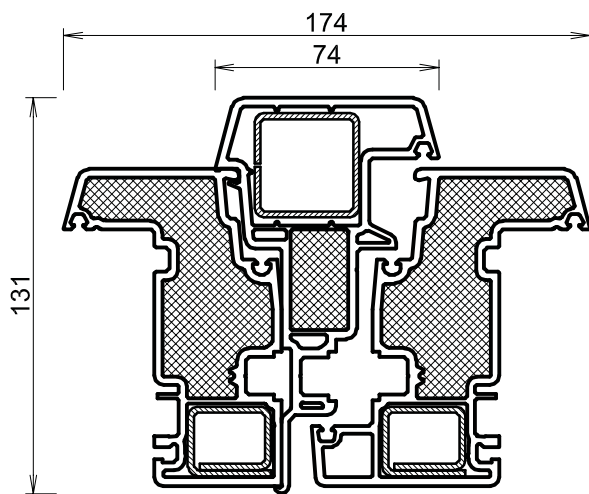
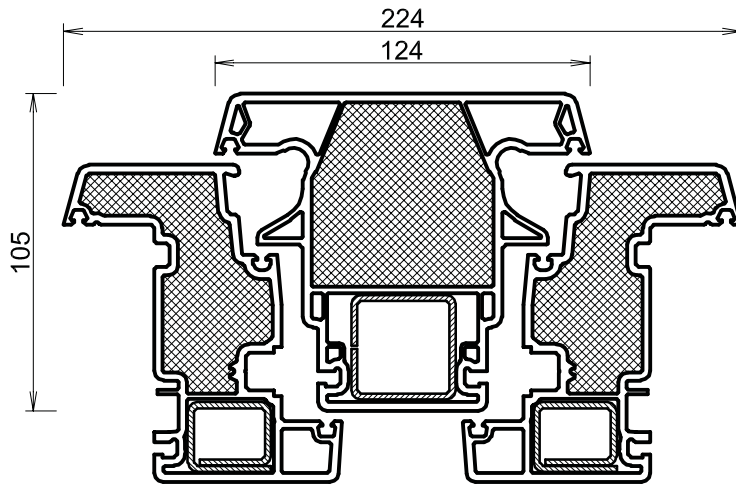
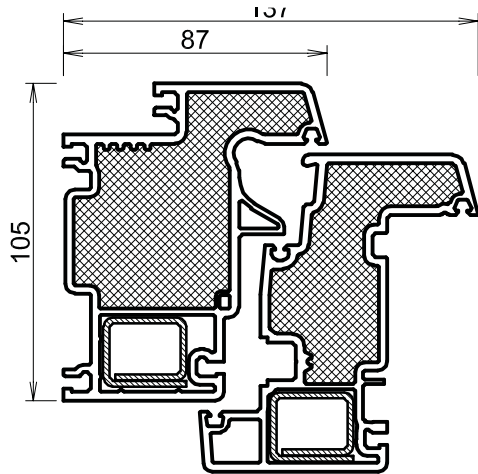
Systemschnitt



Unsere technischen Mitarbeiter beraten und unterstützen Sie in allen Fragen der Fensterplanung.

(Maßstab 1:1)
Stand 09.05 · Technische Änderungen vorbehalten.

Profilkombinationen



Nutzen Sie für die perfekte Planung die Daten auf der beiliegenden Ausschreibungs-CD.

(nicht maßstäblich)
Stand 09.05 · Technische Änderungen vorbehalten.