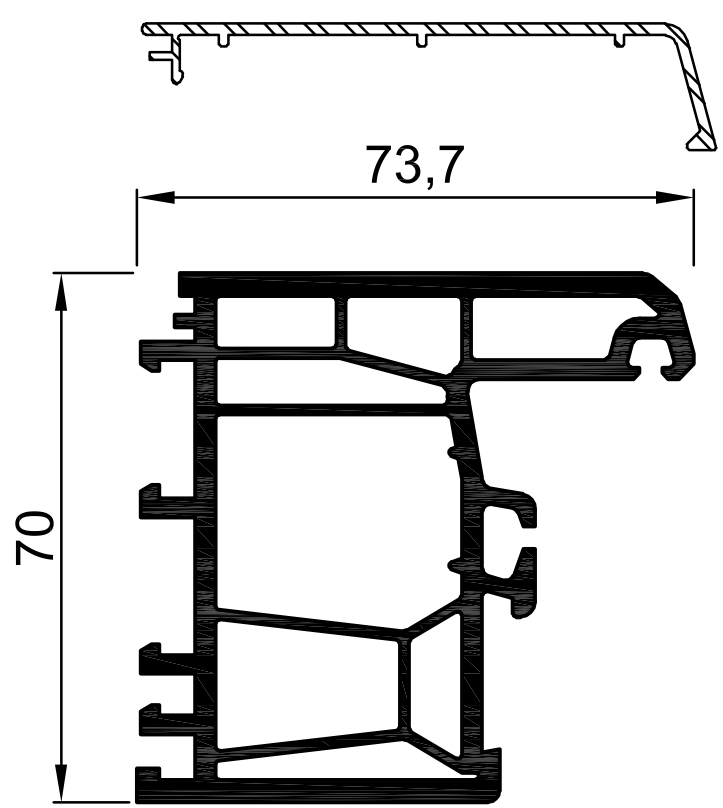


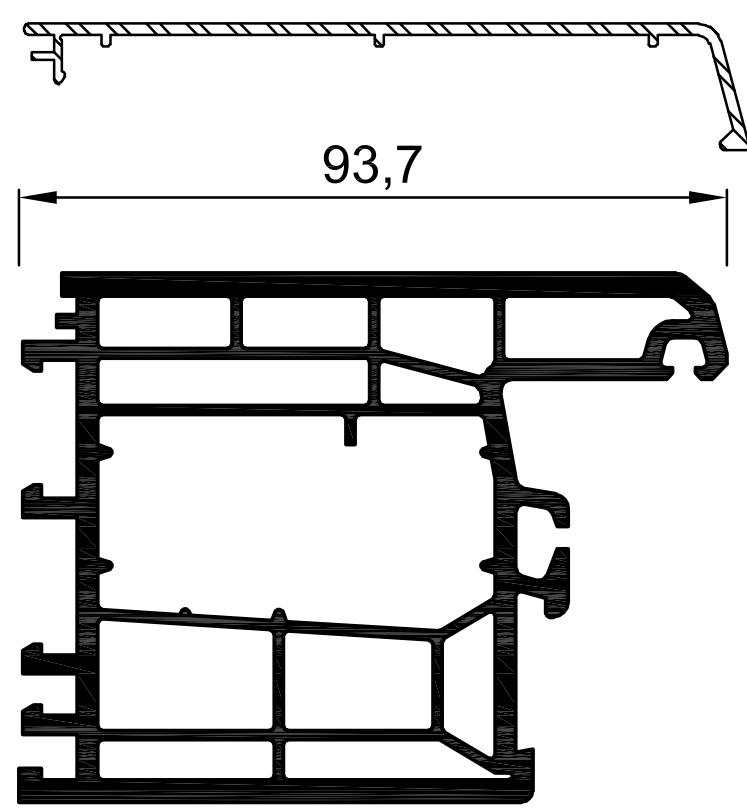
# Übersicht/ Profile Range/ Vue d'ensemble: TROCAL AluClip\_70.M5/ 2000



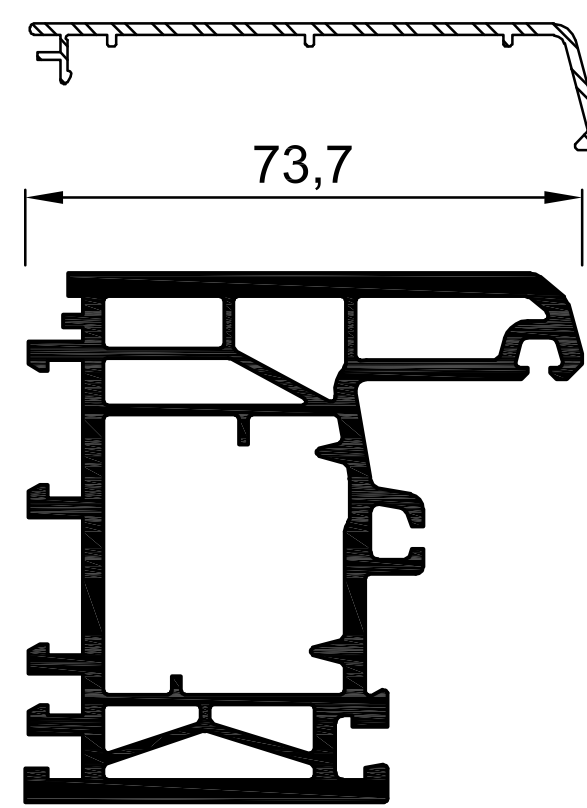
## Blendrahmen / Outer Frames / Dormants



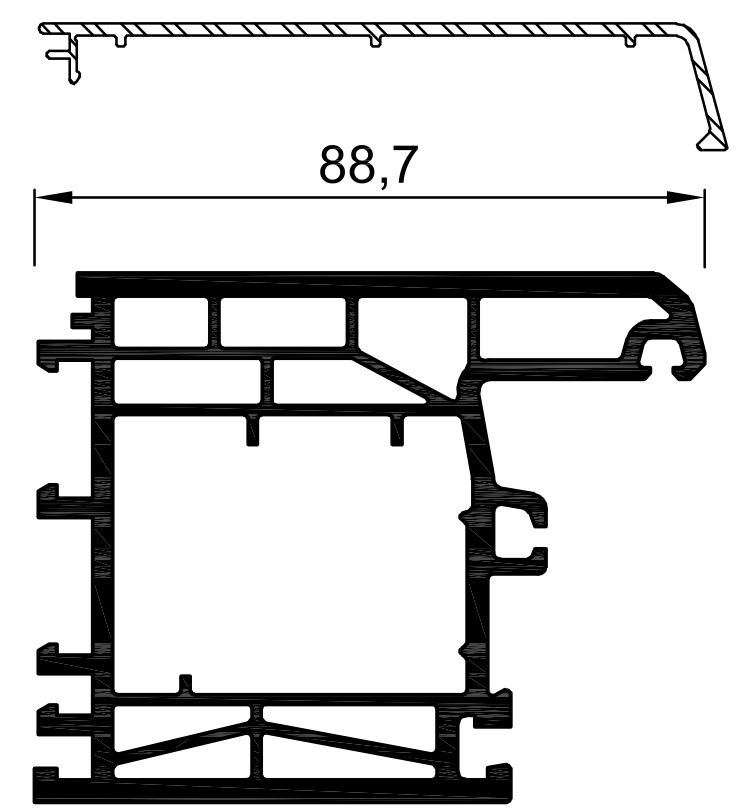
51 01 50 / 97 80 07  
91 01 08, 97 63 08, 57 10 08



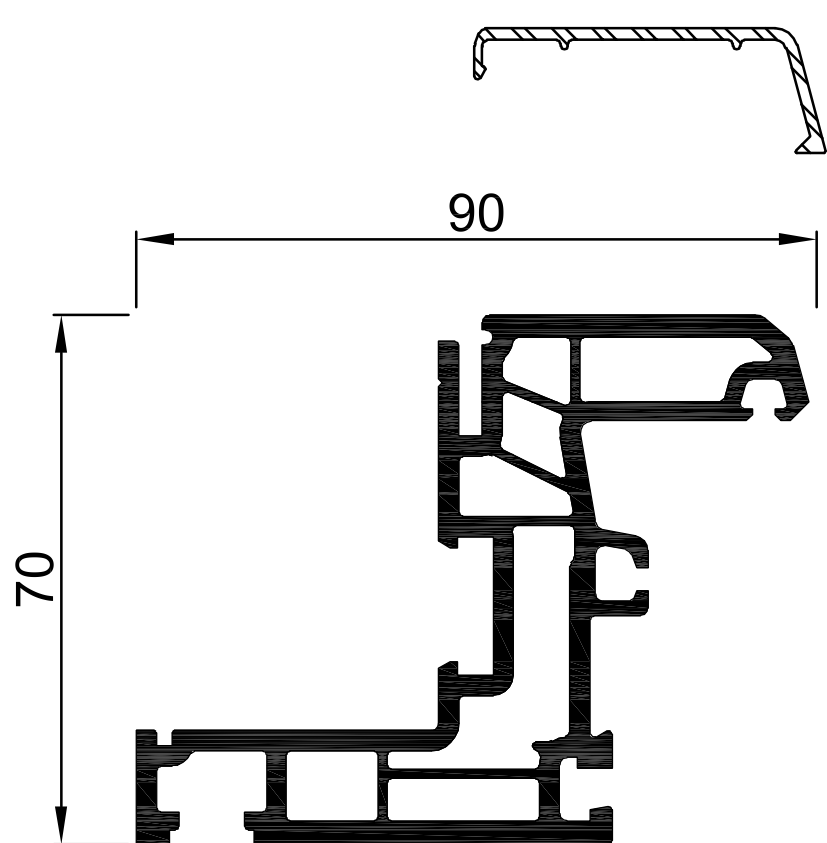
51 02 50 / 97 81 07  
91 01 08, 91 33 08, 97 63 08



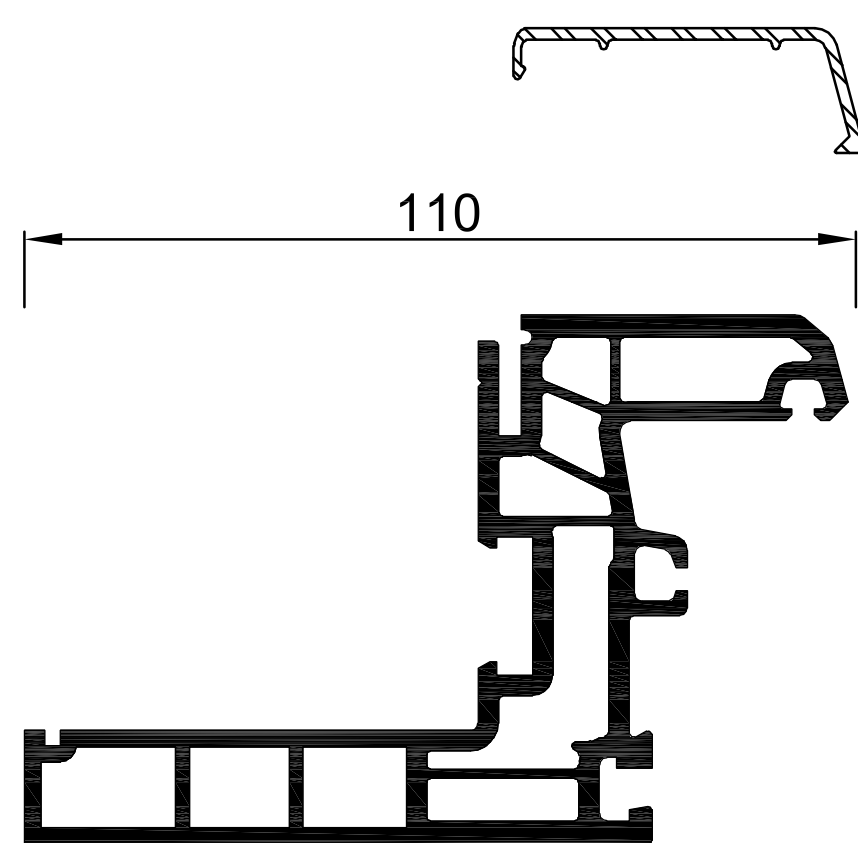
51 03 50 / 97 80 07  
52 06 08, 52 07 08, 51 03 08



51 04 50 / 57 93 07  
52 06 08, 57 04 08

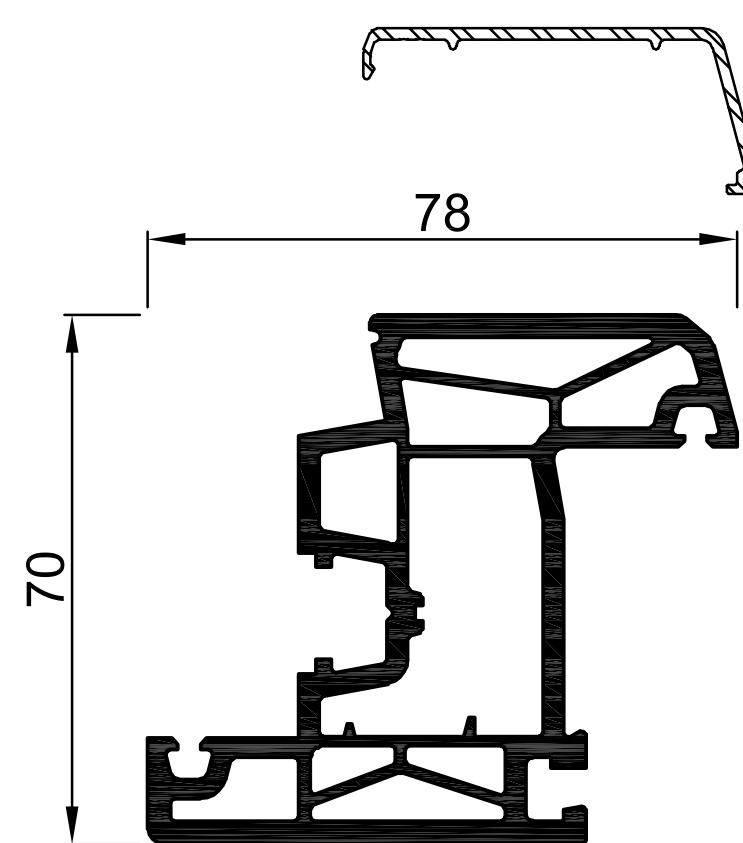


51 06 00 / 57 50 07  
51 06 08

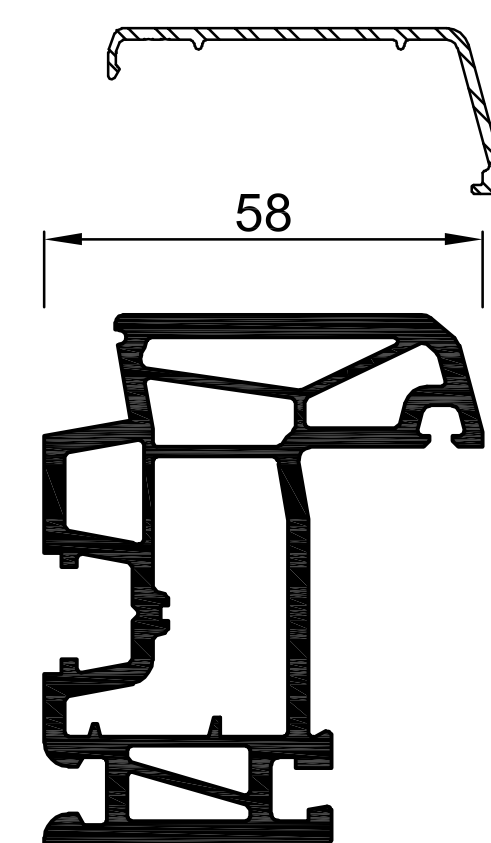


51 07 00 / 57 50 07  
51 06 08

## Flügel / Sashes / Ouvrants

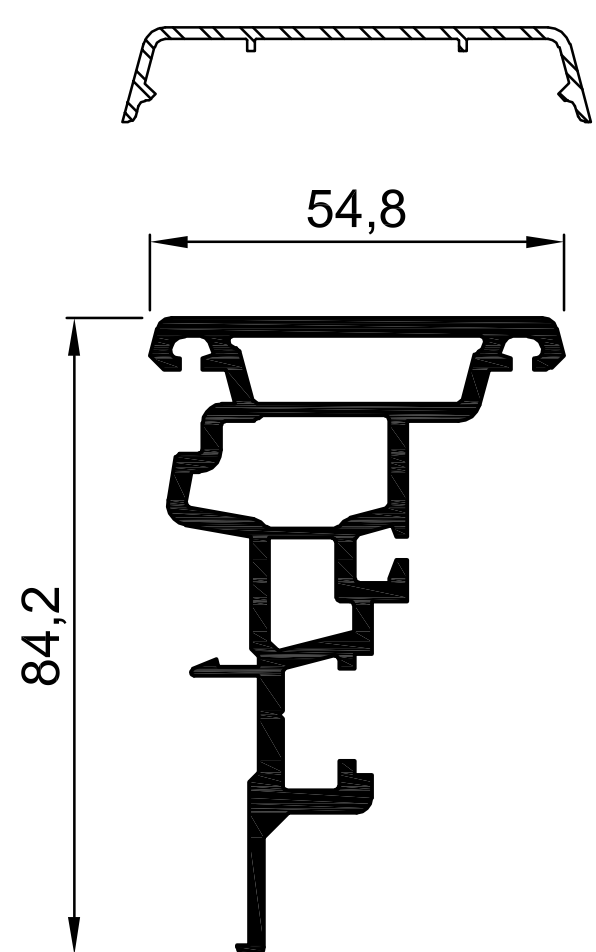


52 06 00 / 57 72 07  
52 06 08, 52 07 08

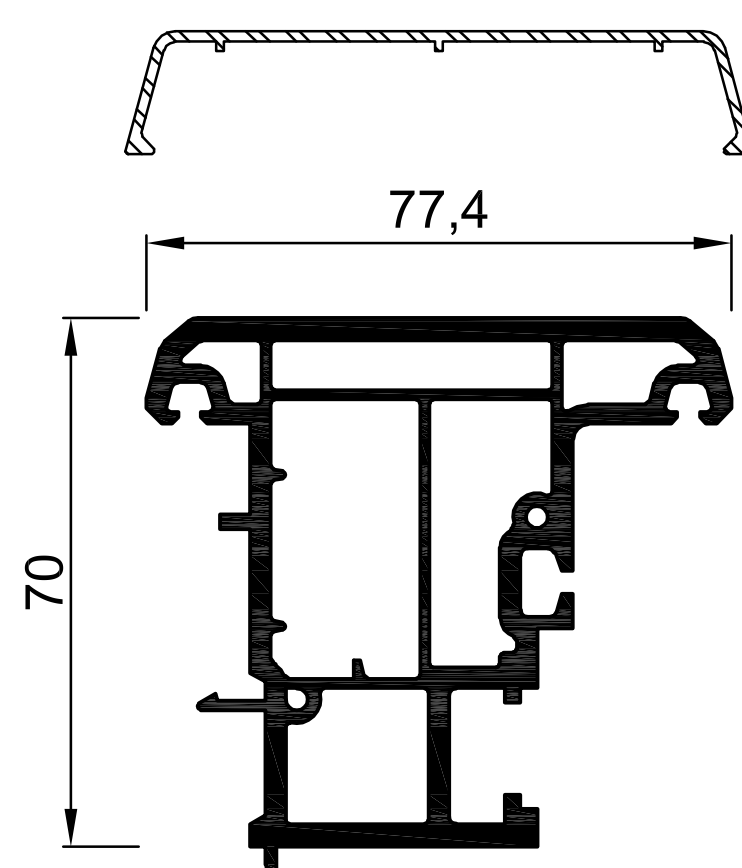


52 12 00 / 57 72 07  
52 06 08, 52 07 08

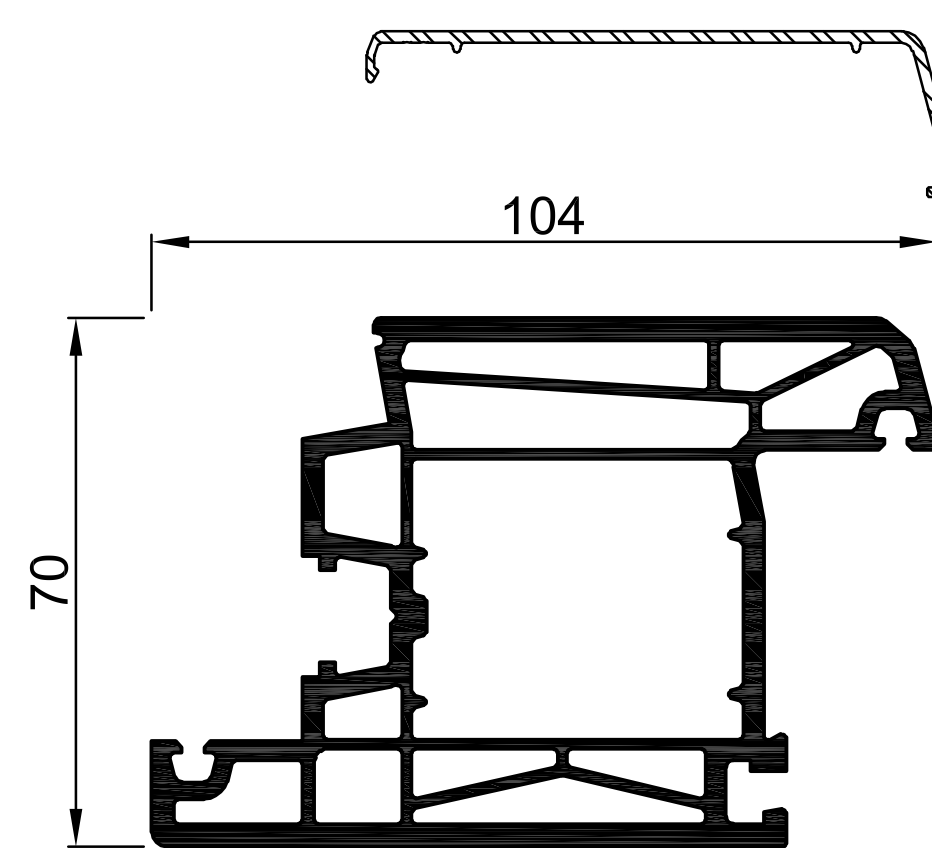
## Stulpprofile / Dummy Mullions / Battement



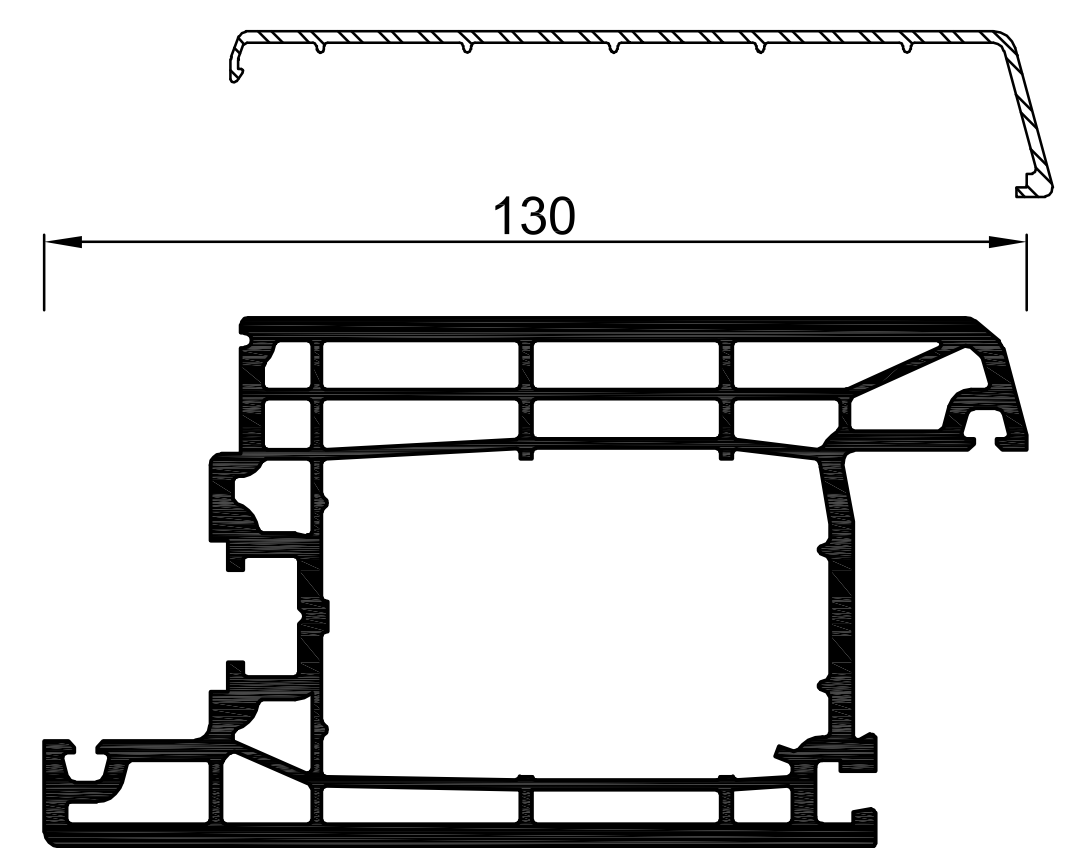
53 22 50 / 97 78 07



53 23 50 / 57 77 07  
52 06 08

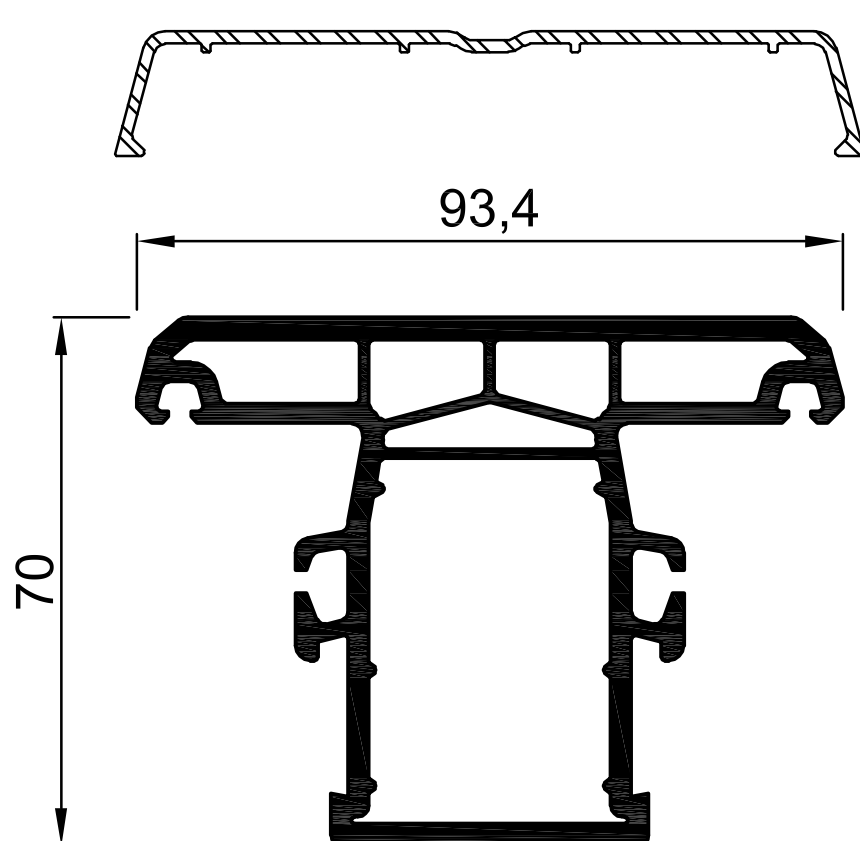


52 21 00 / 57 71 07  
51 04 08, 52 23 08

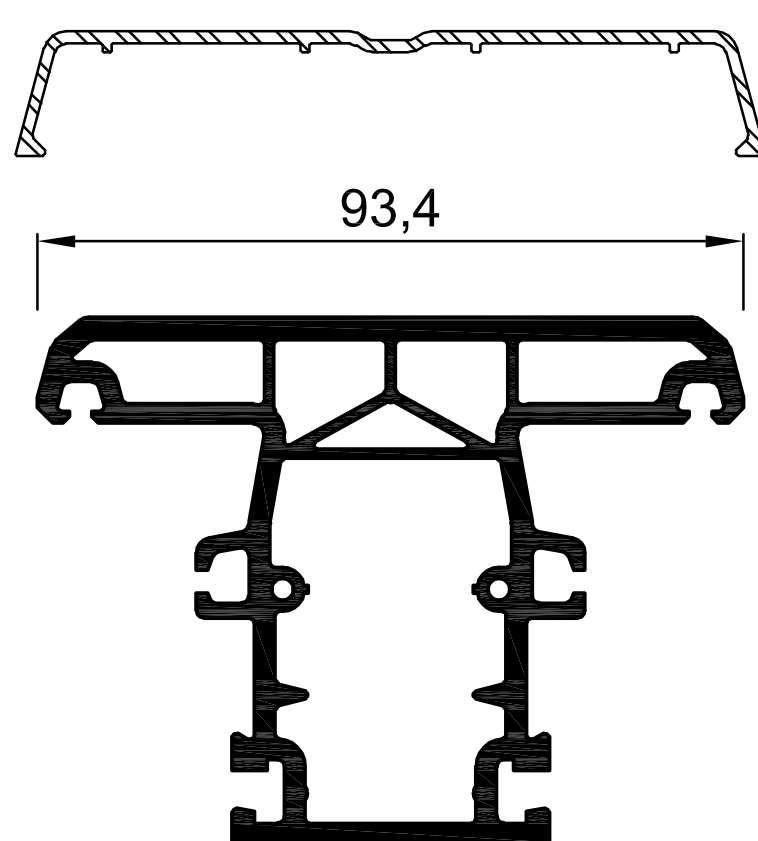


52 24 00 / 57 73 07  
92 65 08, 92 65 08

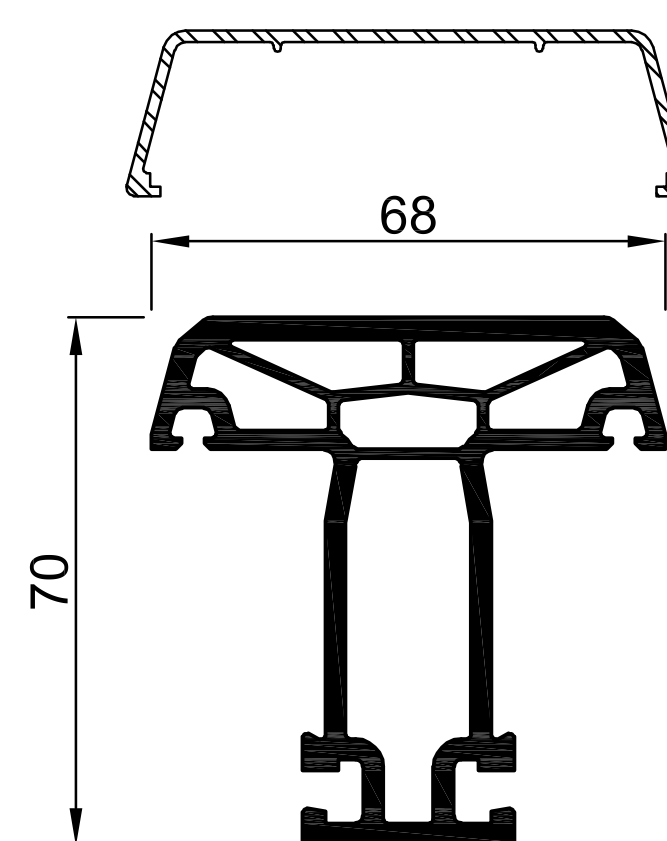
## Pfosten + Kämpfer / Mullions + Transoms / Meneaux + Traverses



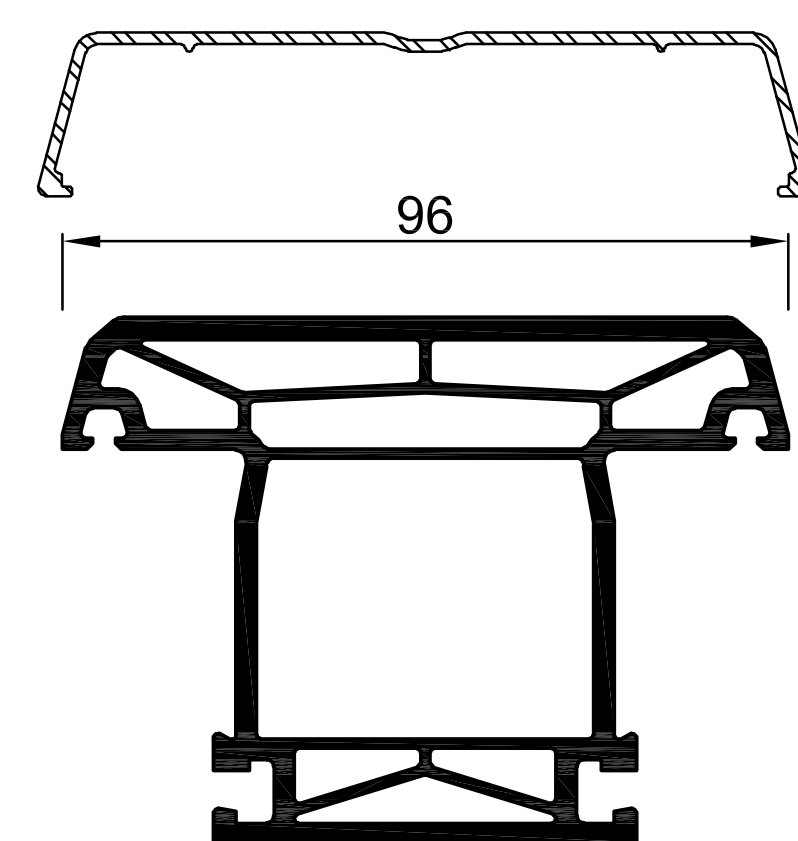
53 01 50 / 97 84 07  
53 01 08, 57 01 08



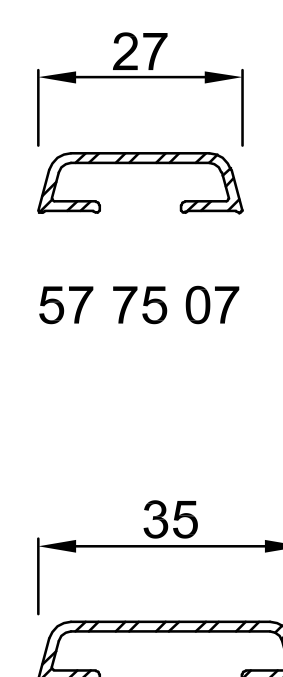
53 03 50 / 97 84 07  
53 03 08, 57 03 08, 57 05 08



53 11 00 / 57 78 07  
53 11 08



53 13 00 / 57 74 07  
53 13 08



57 75 07  
57 76 07